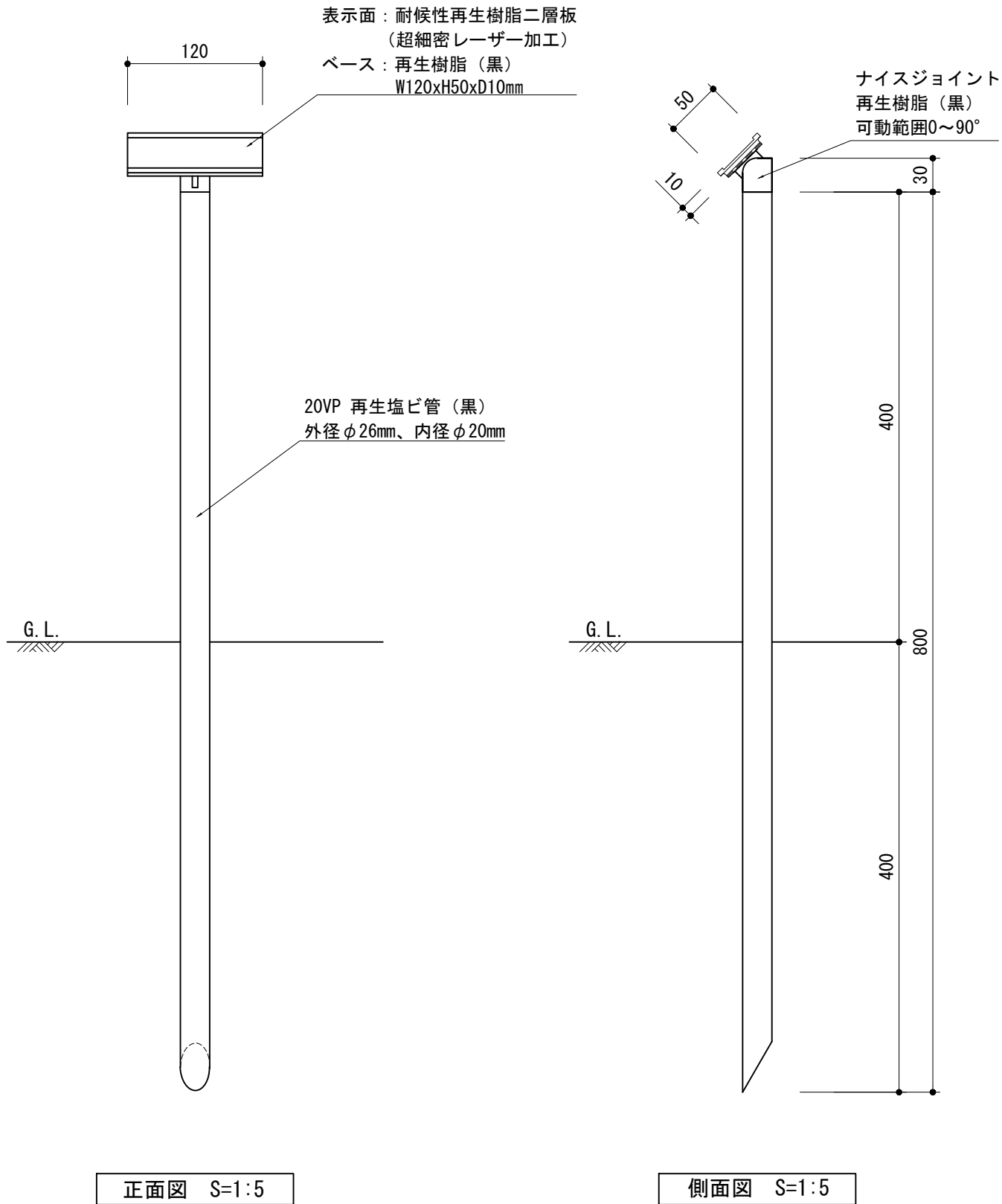


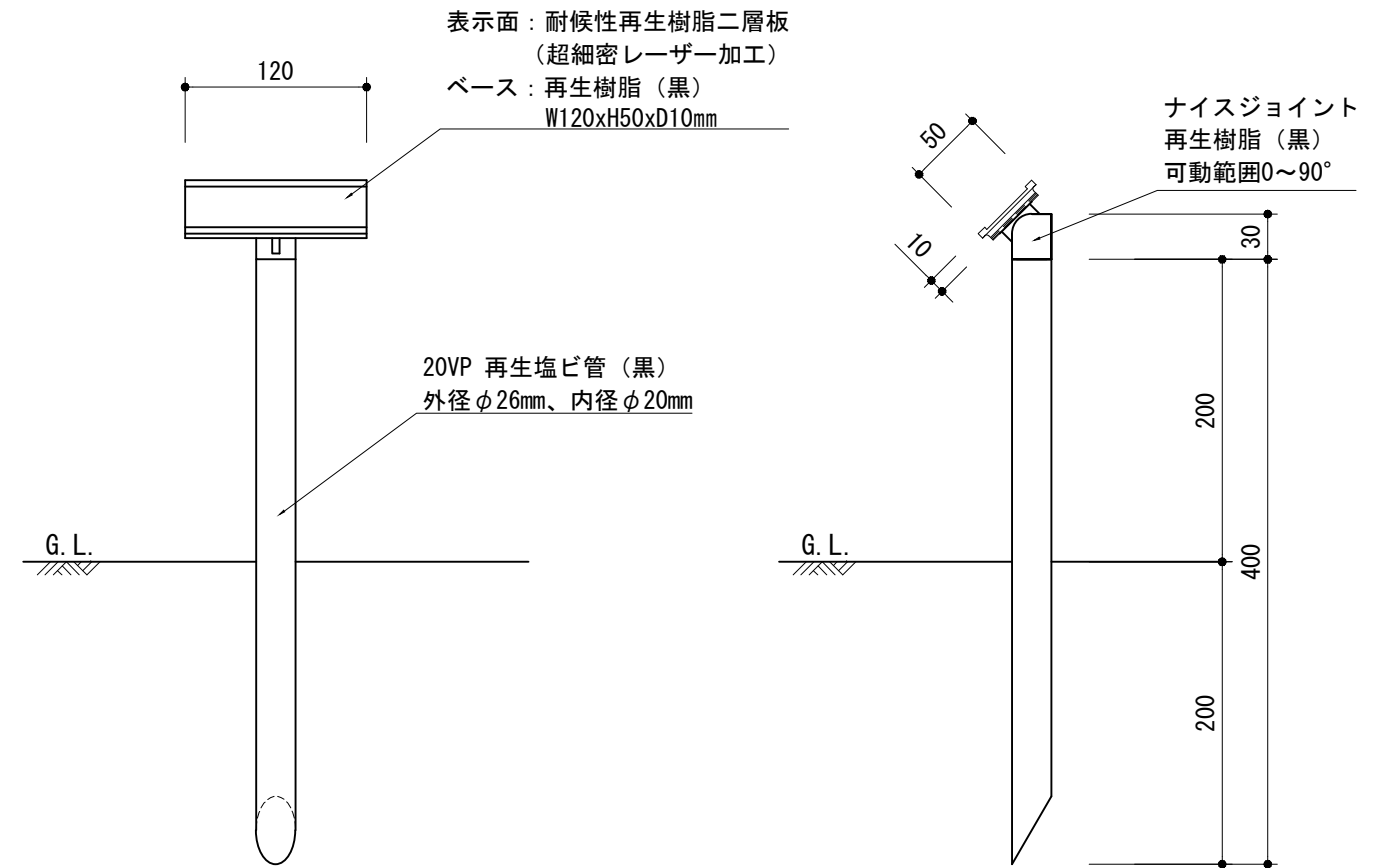
樹脂ポール1号 (L=800mm) 仕様



正面図 S=1:5

側面図 S=1:5

樹脂ポール1号 (L=400mm) 仕様



正面図 S=1:5

側面図 S=1:5

[特記事項]

- ※部材寸法は標準値とする。
- ※表示内容、設置位置は監督員と協議の上決定とする。
- ※ベースプレートは再生樹脂とし、エコマーク認定製品とする。
- ※(一社)日本公園施設業協会賠償責任制度による、賠償責任保険加入製品とする。
- ※(一社)日本公園施設業協会が認定した「SPL表示認定企業」の設計・製造・販売製品とする。
(ベースへSPLシール貼付)
- ※本製品は、ISO 9001:2015認証取得企業製品とする。
- ※本製品の設計図面の変更、模倣を禁止いたします。

件名	-	図面名	S-12型	備考	樹脂ポール1号 (L=800/400mm)	Aboc 髯アボック社	図面番号	担当者	作成者	承認者	設計検証日	改訂日	改訂
							S12-AL-02	-	-	広岡	15.12.01	25.03.27	a